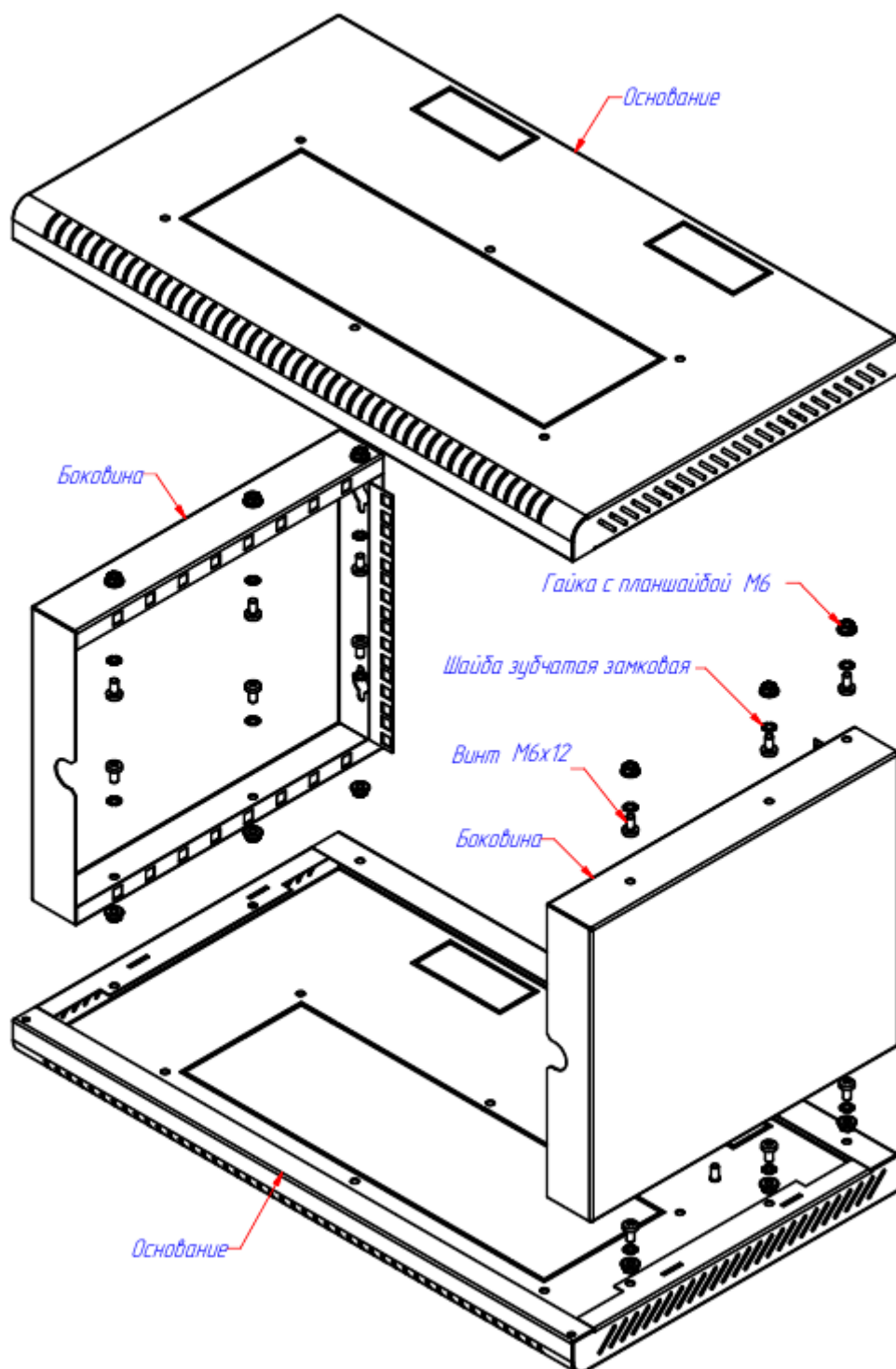
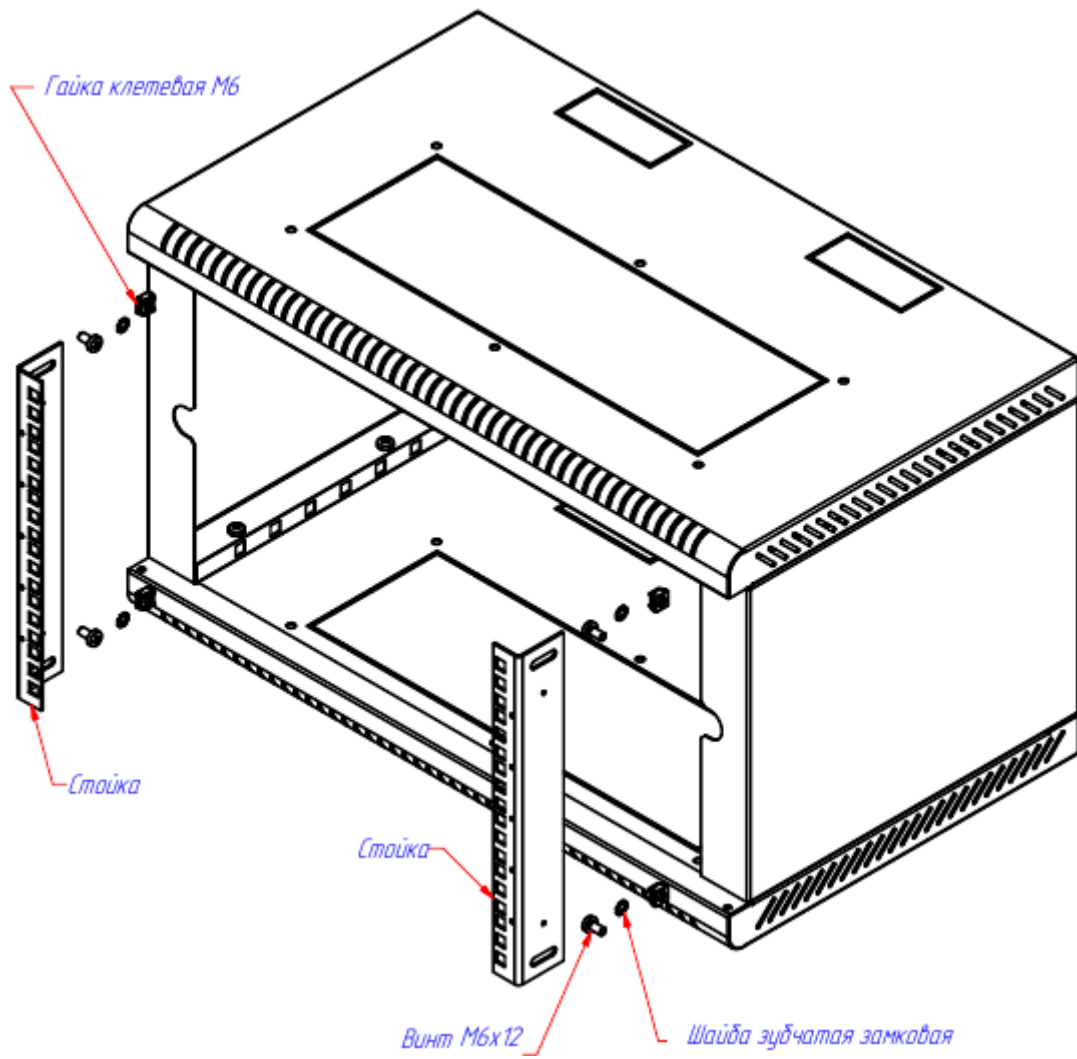


1. Монтаж боковых стенок с основаниями.



2 Монтаж направляющих 19".



3 Монтаж двери.

