

1. Основные технические данные

- 1.1. Телекоммуникационные шкафы серии ШРН-Э (далее изделия) предназначены для установки активного и пассивного телекоммуникационного оборудования, имеют полностью разборную конструкцию и состоят из пяти основных элементов - крыши, дна, двух боковых стенок и двери.
- 1.2. Изделия изготовлены в климатическом исполнении УХЛ категории 4.2 по ГОСТ 15150. Предназначены для эксплуатации в закрытых помещениях при:
 - температуре от +5°C до +40°C;
 - верхнем рабочем значении относительной влажности 80% при 25°C.
- 1.3. Рекомендуется для установки оборудования стандарта 19 дюймов (19"), в соответствии с ГОСТ 28601.2(МЭК 297-2). Оборудование располагается на вертикальных стойках. Перфорация стоек соответствует стандарту DIN 41494-7.

2. Гарантии изготовителя

- 2.1. Изготовитель гарантирует соответствие изделий требованиям технических условий при соблюдении потребителем условий эксплуатации, транспортирования и хранения.
- 2.2. Гарантийный срок эксплуатации изделий – 12 месяцев.

3. Условия транспортирования, хранения и утилизации

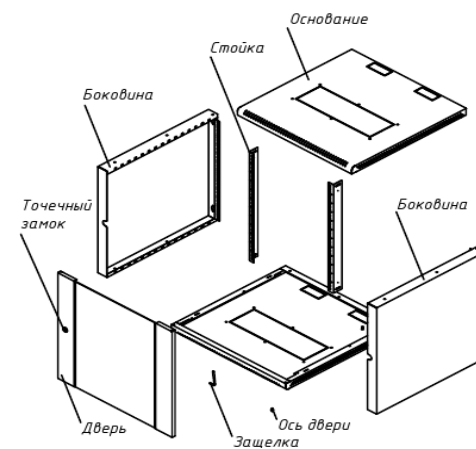
- 3.1. Изделие не содержит в своем составе материалов опасных для жизни и здоровья человека и вредных для окружающей среды, и не требует соблюдения специальных мер предосторожности при транспортировании, хранении и утилизации.
- 3.2. Транспортирование изделий в упаковке может осуществляться любым видом наземного транспорта в крытых транспортных средствах в соответствии с правилами перевозки грузов, действующими для данного вида транспорта. Условия транспортирования в части воздействия механических факторов – С по ГОСТ 23170, в части климатических факторов по группе 2 ГОСТ 15150.
- 3.3. Условия хранения должны соответствовать группе 2 ГОСТ 15150.
- 3.4. Утилизацию производить по общим правилам, действующим у потребителя.

4. Технические характеристики

Модификация	Параметры			
	Габариты (мм) (ВхШхГ)	Полезная глубина (мм)	Масса (кг)	U
ШРН-Э-6.35	343x600x350	293	9,8	6
ШРН-Э-9.35	476x600x350	293	11,7	9
ШРН-Э-12.35	610x600x350	293	13,8	12
ШРН-Э-15.35	743x600x350	293	15,9	15
ШРН-Э-18.35	876,5x600x350	293	18	18
ШРН-Э-6.45	343x600x450	393	11,5	6
ШРН-Э-9.45	476x600x450	393	13,7	9
ШРН-Э-12.45	610x600x450	393	16	12
ШРН-Э-15.45	743x600x450	393	18,2	15
ШРН-Э-18.45	876,5x600x450	393	20,5	18
ШРН-Э-6.50	343x600x520	463	13,3	6
ШРН-Э-9.50	476x600x520	463	15,8	9
ШРН-Э-12.50	610x600x520	463	18,3	12
ШРН-Э-15.50	743x600x520	463	20,9	15
ШРН-Э-18.50	876,5x600x520	463	23,2	18
ШРН-Э-6.60	343x600x600	543	14	6
ШРН-Э-9.60	476x600x600	543	16,6	9
ШРН-Э-12.60	610x600x600	543	19,2	12
ШРН-Э-15.60	743x600x600	543	21,8	15
ШРН-Э-18.60	876,5x600x600	543	24,4	18
ШРН-Э-6.65	343x600x650	593	15,1	6
ШРН-Э-9.65	476x600x650	593	17,9	9
ШРН-Э-12.65	610x600x650	593	21,7	12
ШРН-Э-15.65	743x600x650	593	23,5	15
ШРН-Э-18.65	876,5x600x650	593	26,1	18

5. Комплект поставки

- основание - 2 шт.;
- боковина – 2 шт.;
- стойка – 2 шт.;
- дверь – 1 шт.;
- ось двери – 1 шт.;
- защёлка – 1 шт.;
- точечный замок – 1 шт.;
- крепеж.



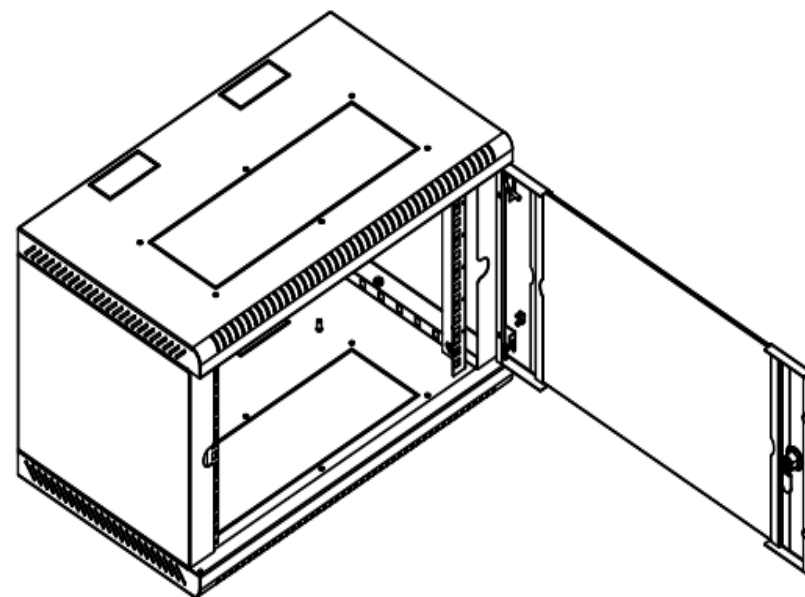
6. Техническое обслуживание

- 6.1. Техническое обслуживание сводится к удалению пыли внутри и снаружи шкафа, по мере загрязнения.
- 6.2. Для проведения технического обслуживания шкафа необходимо обесточить находящееся в нем оборудование.
- 6.3. Запрещается применять для очистки шкафов растворители, содержащие бензин, ацетон, а также абразивные средства очистки.

Примечание – Изготовитель оставляет за собой право внесения изменений в конструкцию шкафа с целью улучшения эксплуатационных характеристик.

ПАСПОРТ ИЗДЕЛИЯ

Шкаф телекоммуникационный разборный серии ШРН-Э RC19



Дата выпуска « ____ » _____ 201__ г.

Контроль качества

Дата приемки « ____ » _____ 201__ г.